

# KC9701

Digital Servo Motor Controller

Preliminary

Rev.0.01

Nov.01.2018

## 概述

KC9701是一款专用的马达驱动芯片。电路内部集成了采用 N 沟和P沟功率MOSFET设计的H桥驱动电路及专用SOC,适合于驱动电动玩具车的转向轮驱动。该电路VDD具备较宽的工作电压范围(从2V到9.6V),VCC工作电压范围(从2.3V到5.5V),转向轮驱动最大持续输出电流达到 1.5A,最大峰值输出电流达到 2.5A。该驱动电路内置过热保护电路。通过驱动电路的负载电流远大于电路的最大持续电流时,受封装散热能力限制,电路内部芯片的结温将会迅速升高,一旦超过设定值(典型值150 ),内部电路将立即关断输出功率管,切断负载电流,避免温度持续升高造成塑料封装冒烟、起火等安全隐患。内置的温度迟滞电路,确保电路恢复到安全温度后,才允许重新对电路进行控制。芯片采用ESOP8引脚的封装,符合RoHS 标准。

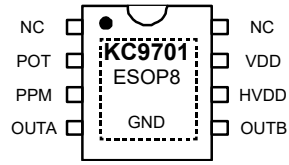
## 特性

- 专用直流电机控制SOC
- 根据客户机械机构可调整
- 低成本
- 低静态工作电流
- 集成的 H 桥驱动电路
- 内置防共态导通电路
- 低导通内阻的功率 MOSFET 管
- 根据客户机械机构可调整

## 典型应用

- 2-6 节 AA/AAA 干电池供电的玩具马达驱动
- 2-6 节镍-氢/镍-镉充电电池供电的玩具马达驱动
- 1-2 节锂电池供电的马达驱动
- 安防系统
- 智能家居

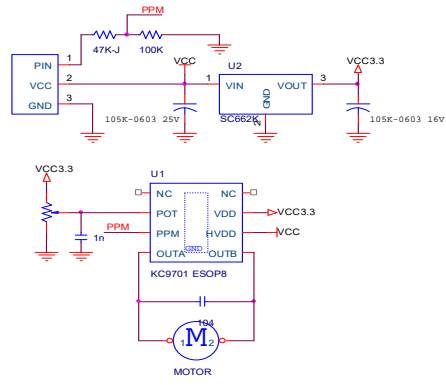
### 引脚排列



### 引脚定义

引脚名称	输入输出	功能描述
POT	输入	位置反馈输入
PPM	输入	PPM信号输入
VDD	电源	3.3V电源
HVDD	电源	高压电源
GND	地	地
OUT1 OUT2	输出	电机接口

## 应用电路



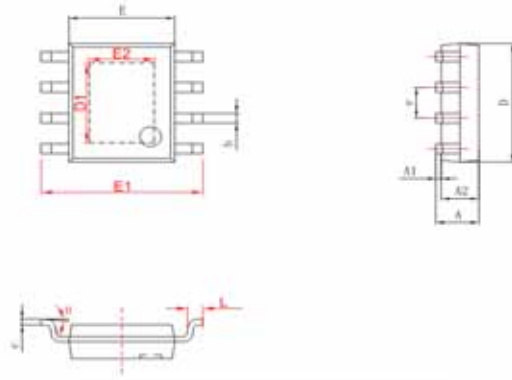
电器参数 (  $T_A=25$  ,  $V_{CC}=3.3V$ ,  $V_{DD}=6V$ 除非另有规定)

参数	符号	最小值	典型值	最大值	单位
电源参数					
工作电压	VDD	2.2	3.3	5.5	V
工作电流	IDD		1.0		mA
PPM输入电压	VIL	0		0.3VDD	
	VIH	0.7VDD		VDD	
POT输入电压	VDD	0		VDD	V
POT精度	ADOS		2		mV

VL UL VH UH 驱动电流	IOH	13	20	23	mA
VL UL VH UH 灌电流	IOL	-10		-20	mA
功率驱动参数					
工作电压	HVDD	2.2		6.8	V
导通阻抗	RDSON		0.45	0.6	
静态电流	IDD		60	100	uA

# 封装外形尺寸

ESOP8



字符	Dimension In Millimeters	
	Min	Max
A	1.500	1.700
A1	0.040	0.120
A2	1.300	1.500
b	0.300	0.500
c	0.190	0.250
D	4.800	5.000
D1	3.200	3.400
F	3.840	4.040
F1	5.900	6.100
F2	2.100	2.300
e	1.27 (BSC)	
L	0.520	0.720
ø	0"	0"